



INSTRUCTIONS D'ASSEMBLAGE
ASSEMBLY INSTRUCTIONS

MONARCH
SPECIALTIES INC.

I 3195

TABLE D'APPOINT -
24"H - BLANC AVEC RANGEMENT

ACCENT TABLE -
24"H / WHITE WITH STORAGE

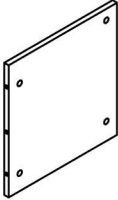
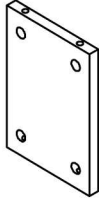
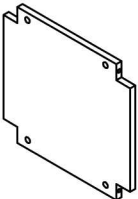
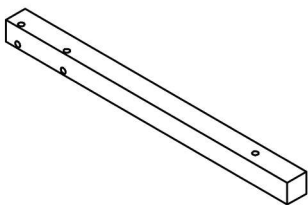
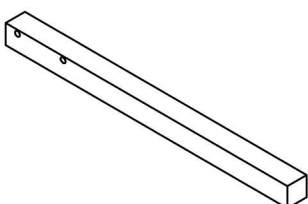


**POUR DE L'ASSISTANCE OU POUR COMMANDER
DES PIÈCES CONTACTEZ NOTRE DÉPARTEMENT
DE SERVICE À LA CLIENTÈLE.**

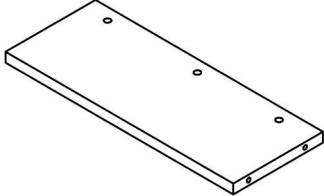
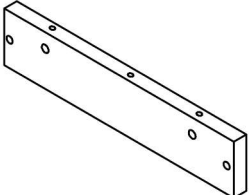
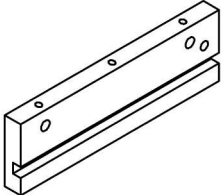
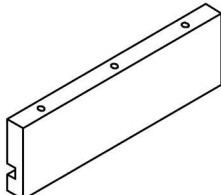
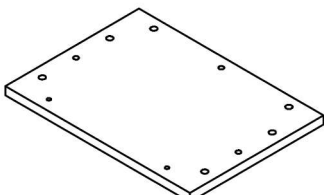
**FOR ASSISTANCE OR TO ORDER PARTS
CONTACT OUR CUSTOMER SERVICE DEPARTMENT**

WWW.MONARCHSERVICE.COM

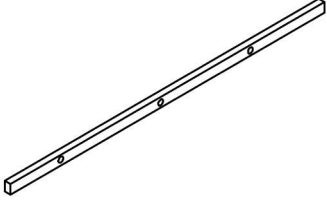
LISTE DES PIÈCES
PARTS LIST

| PIÈCE / PART # | IMAGE | DESCRIPTION | QTY / QTÉ |
|----------------|---|---|-----------|
| 1 |  | <p>BOTTOM PANEL PANNEAU DU BAS</p> | 1 |
| 2 |  | <p>SIDE PANEL PANNEAU DE CÔTÉ</p> | 2 |
| 3 |  | <p>SHELF PANEL PANNEAU DE TABLETTE</p> | 1 |
| 4 |  | <p>LEG PATTE</p> | 2 |
| 5 |  | <p>LEG PATTE</p> | 2 |

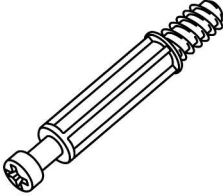
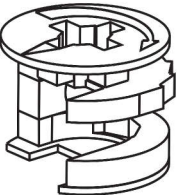
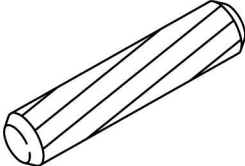
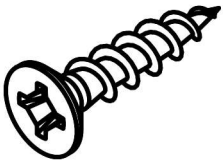
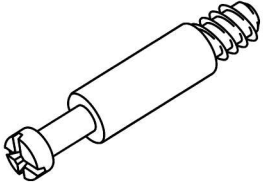
LISTE DES PIÈCES
PARTS LIST

| PIÈCE / PART # | IMAGE | DESCRIPTION | QTY / QTÉ |
|----------------|---|-------------------------------|-----------|
| 6 |  | SIDE PANEL PANNEAU DE CÔTÉ | 2 |
| 7 |  | SIDE PANEL PANNEAU DE CÔTÉ | 2 |
| 8 |  | SIDE PANEL PANNEAU DE CÔTÉ | 2 |
| 9 |  | SIDE PANEL PANNEAU DE CÔTÉ | 2 |
| 10 |  | TABLE TOP SURFACE DE TABLE | 2 |

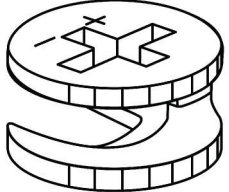
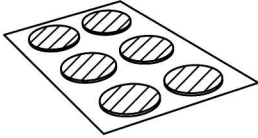
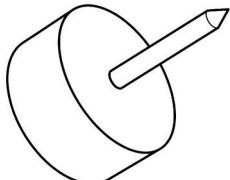
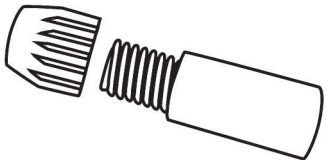
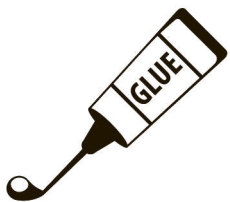
LISTE DES PIÈCES
PARTS LIST

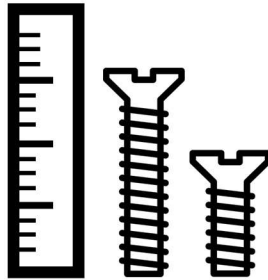
| PIÈCE / PART # | IMAGE | DESCRIPTION | QTY / QTÉ |
|----------------|---|---------------------------------|-----------|
| 11 |  | SUPPORT BAR BARRE DE SOUTIEN | 2 |

LISTE DES PIÈCES DE MONTAGE
HARDWARE LIST

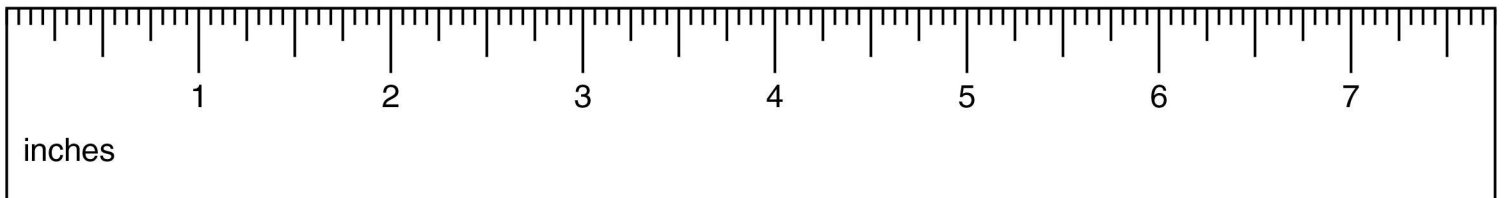
| PIÈCE / PART # | IMAGE | DESCRIPTION | QTY / QTÉ |
|----------------|---|--|-----------|
| A |  | CAM LOCK SCREW - 1 1/8" VIS CAM LOCK - 1 1/8" | 26 |
| B |  | CAM LOCK CONNECTOR - Ø5/8" ÉCROU CAM LOCK - Ø5/8" | 26 |
| C |  | WOOD DOWEL - Ø3/8" X 1" GOUJON DE BOIS - Ø3/8" X 1" | 12 |
| D |  | ASSEMBLING SCREW - Ø1/8" X 5/8" VIS D'ASSEMBLAGE - Ø1/8" X 5/8" | 6 |
| E |  | CAM LOCK SCREW - 1" VIS CAM LOCK - 1" | 16 |

LISTE DES PIÈCES DE MONTAGE
HARDWARE LIST

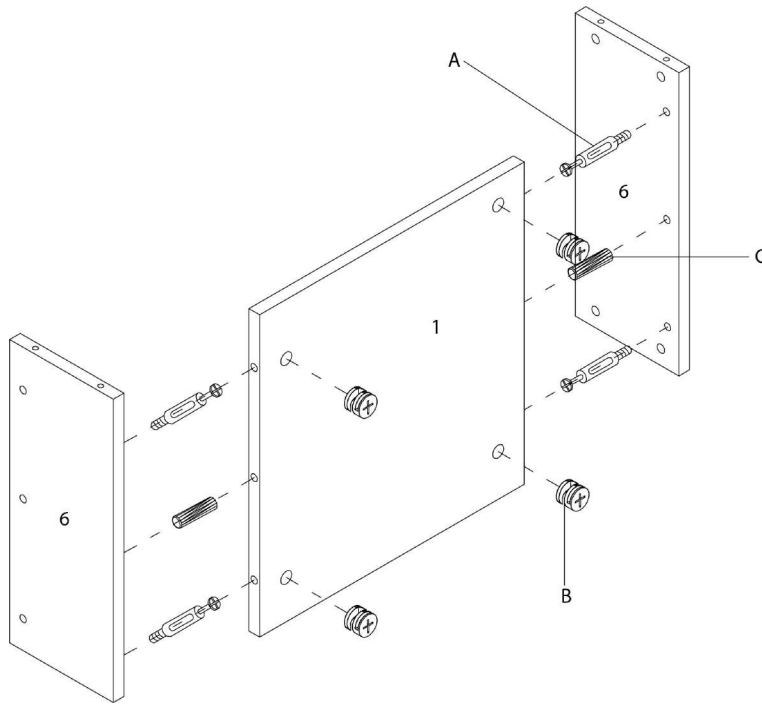
| PIÈCE / PART # | IMAGE | DESCRIPTION | QTY / QTÉ |
|----------------|---|---|-----------|
| F |  | CAM LOCK CONNECTOR - Ø1/2" ÉCROU CAM LOCK - Ø1/2" | 16 |
| G |  | FINISHING STICKER - Ø5/8" COLLANT DE FINITION - Ø5/8" | 16 |
| H |  | FLOOR PROTECTOR - Ø5/8" PROTECTEUR DE PLANCHER - Ø5/8" | 4 |
| I |  | STOPPER STOPPER | 4 |
| J |  | GLUE - 10G COLLE - 10G | 1 |



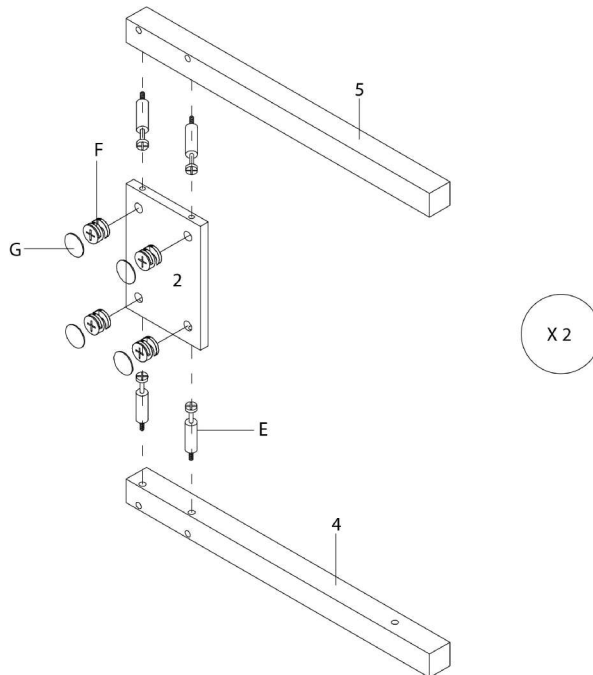
OUTIL DE VÉRIFICATION DE DIMENSIONS DES PIÈCES
HARDWARE DIMENSIONS VERIFICATION TOOL



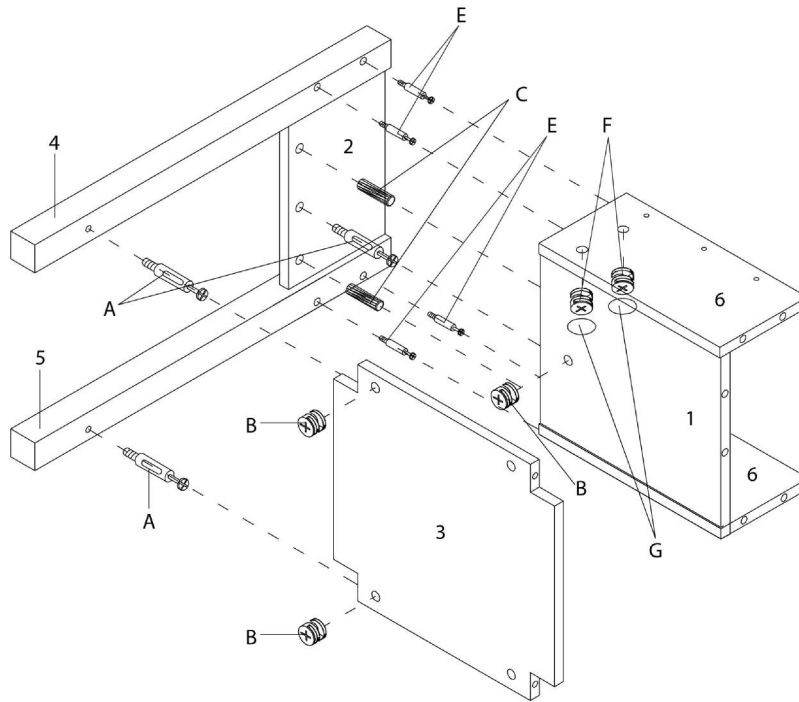
ÉTAPE / STEP 1



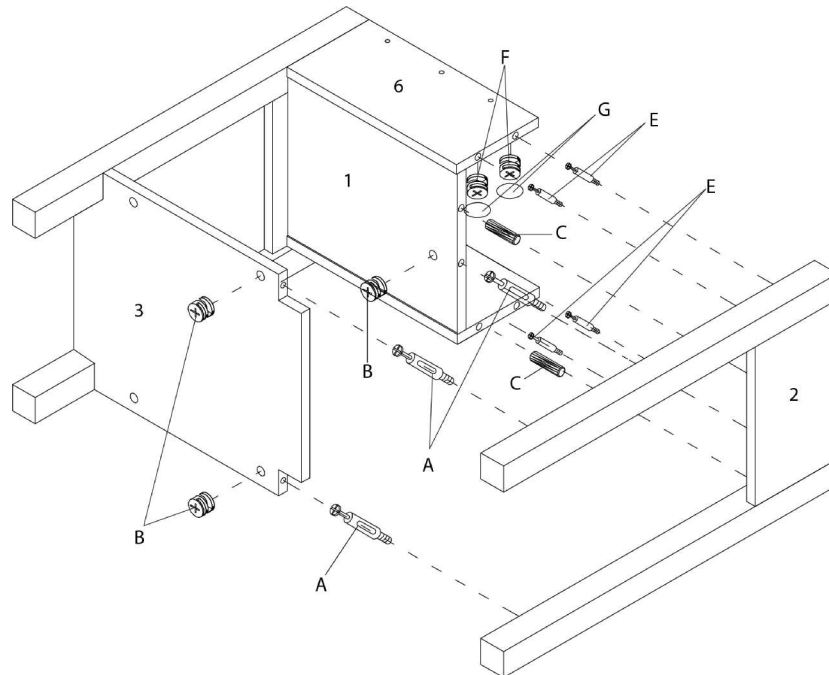
ÉTAPE / STEP 2



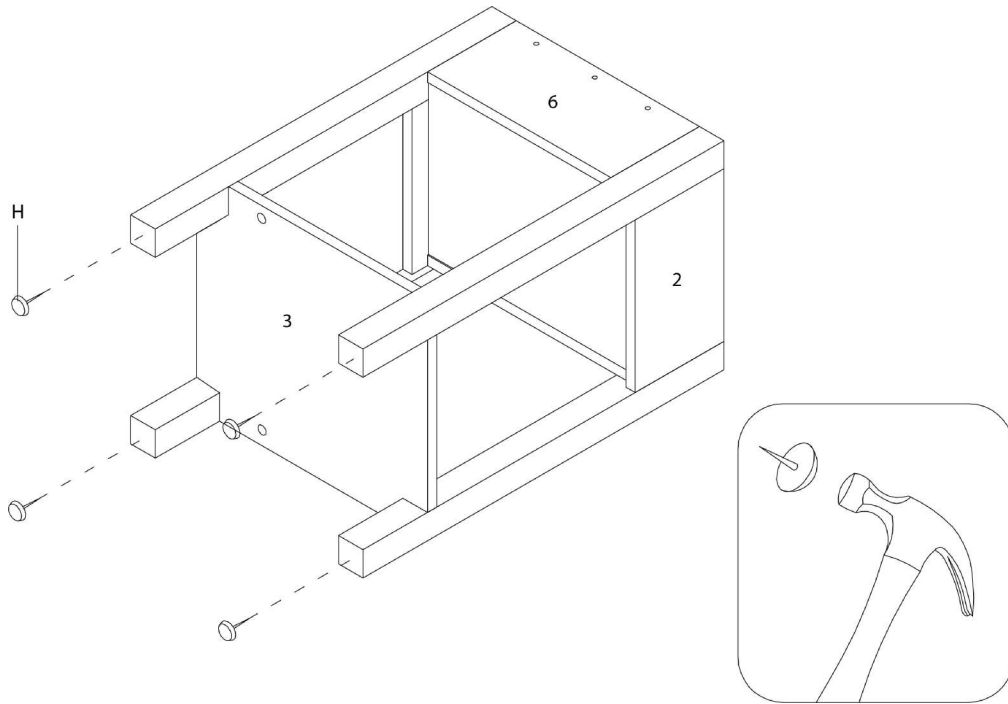
ÉTAPE / STEP 3



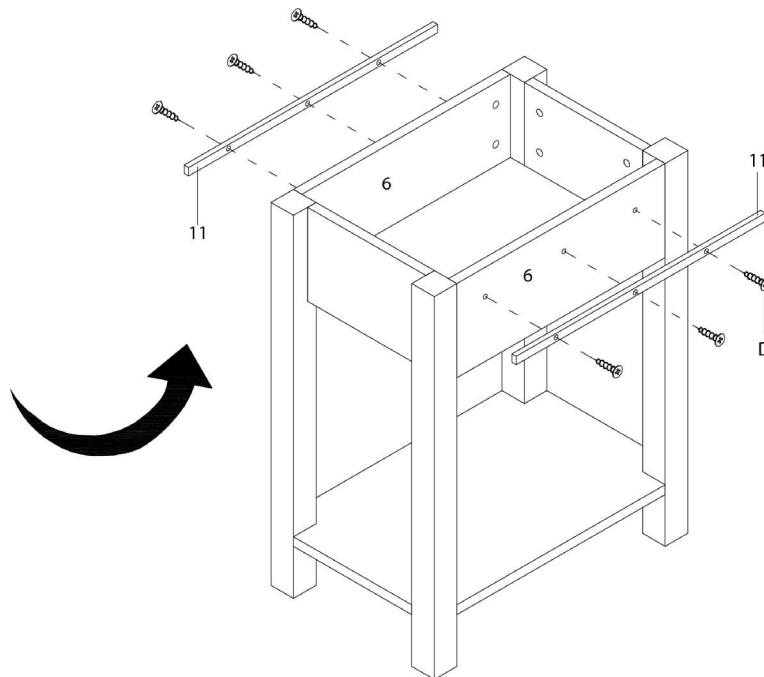
ÉTAPE / STEP 4



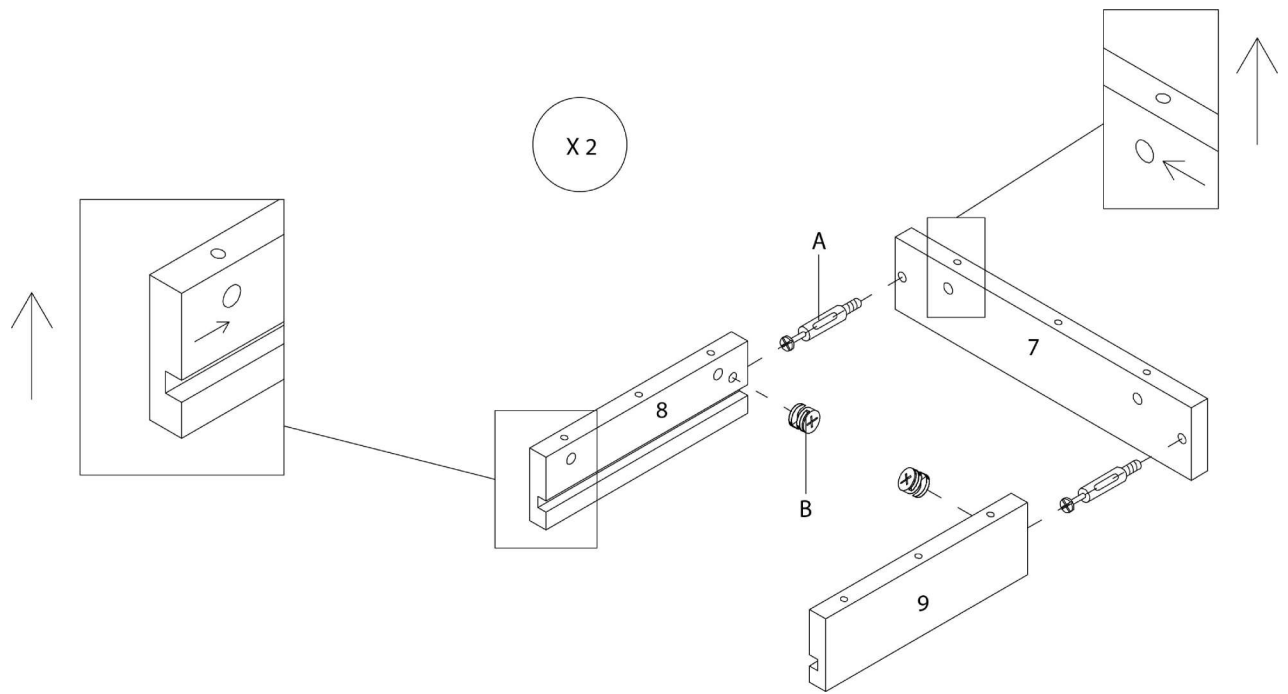
ÉTAPE / STEP 5



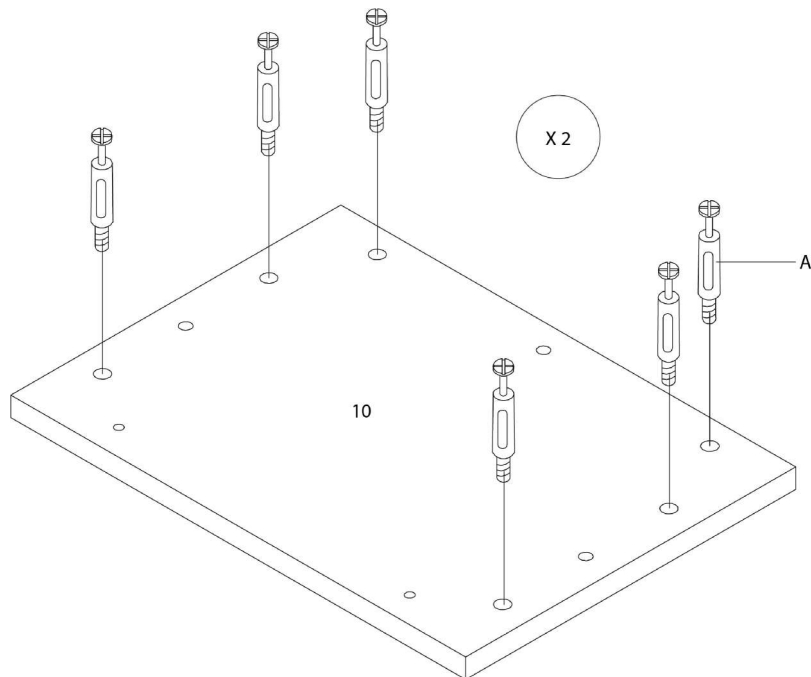
ÉTAPE / STEP 6



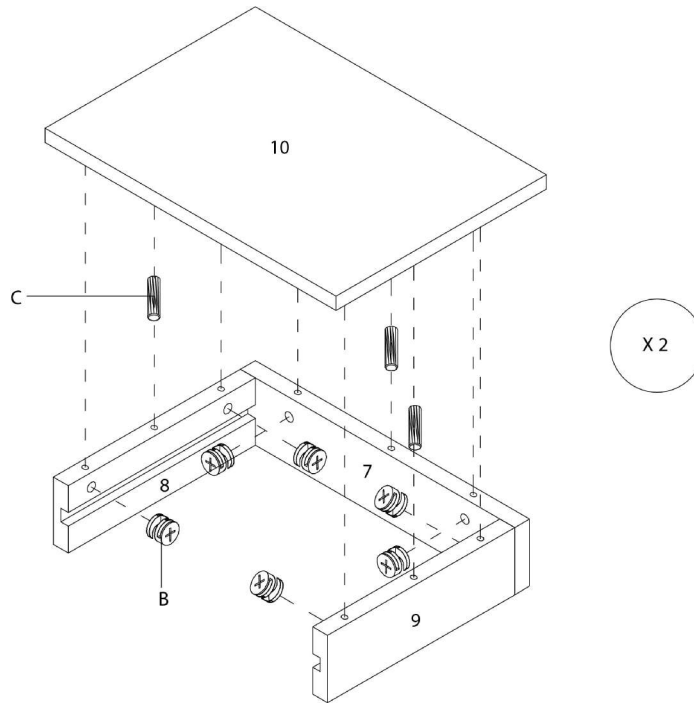
ÉTAPE / STEP 7



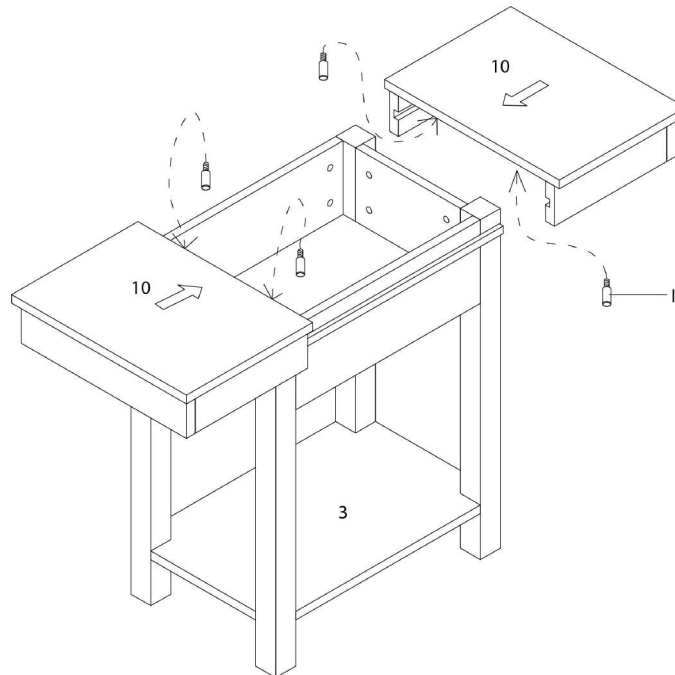
ÉTAPE / STEP 8



ÉTAPE / STEP 9



ÉTAPE / STEP 10



ÉTAPE / STEP 11

